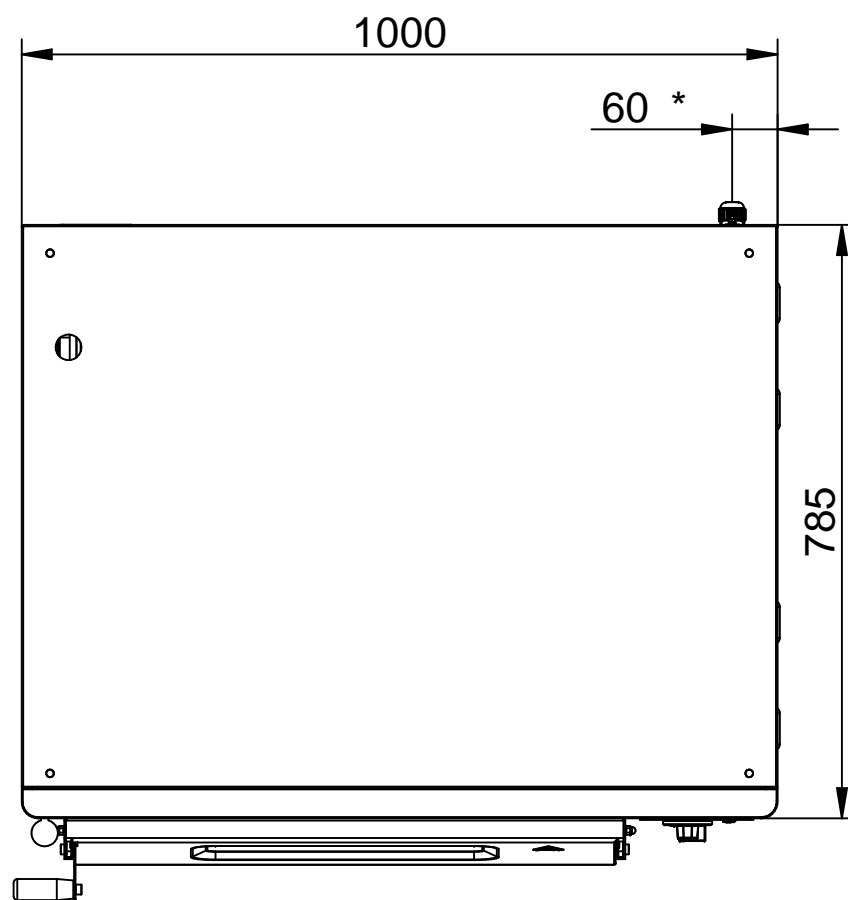
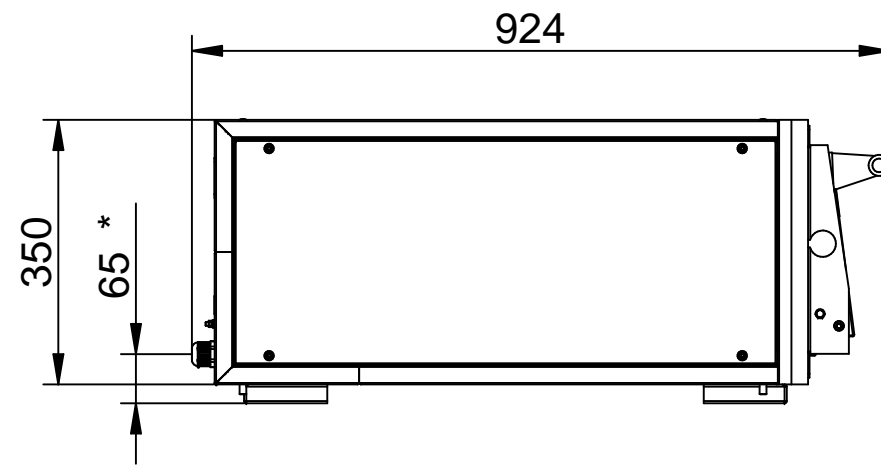
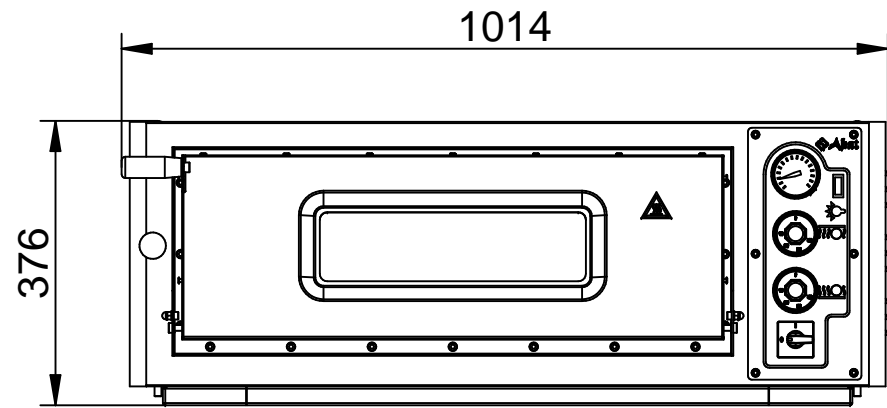


ПЕЧЬ ЭЛЕКТРИЧЕСКАЯ ДЛЯ ПИЦЦЫ ПЭП-4



Печь электрическая для пиццы предназначена для выпечки пиццы и хлебобулочных изделий, требующих высокой температуры приготовления.

Камера вмещает 4 заготовки для пиццы диаметром 350 мм. Имеет отдельную регулировку мощности верхних и нижних ТЭНов. Рабочий диапазон температуры духовки 50-450°C, установленный аварийный термовыключатель предохраняет шкаф от перегрева свыше 500°C. Печь имеет возможность устанавливаться на подставку ПП-4. Облицовка выполнена из крашеного металла, дверка и рамка камеры из эмалированного, а жарочный шкаф из оцинкованного листа толщиной 1,5 мм.

Наименование параметра	Величина параметра
Код изделия	21000801124
Номинальная потребляемая мощность печи, кВт	6,24
Номинальное напряжение, В	400
Род тока	3N~
Частота тока, Гц	50
Внутренние размеры камеры, мм, не более	
- длина	700
- ширина	700
- высота (рабочая высота до кронштейнов ТЭНа)	179 (151)
Площадь пода, м ²	0,49
Диапазон регулирования температуры печи, °С	50...450
Количество ТЭНов, шт.	6
Потребляемая мощность ТЭНов одной секции, кВт:	
- верхних	3,2
- нижних	3,0
Потребляемая мощность лампы освещения, кВт	0,04
Температура срабатывания термовыключателя, °С	500-14
Масса, кг, не более	94

* - подвод электропитания